

Porcelanato Berlin



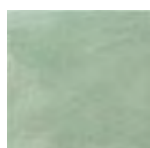
Características Generales

Descripción:	Porcelanato no rectificado
Marca:	Dune
Origen:	España
Serie:	Berlin
Terminación:	Natural (Mate)
Uso:	Piso y Muro

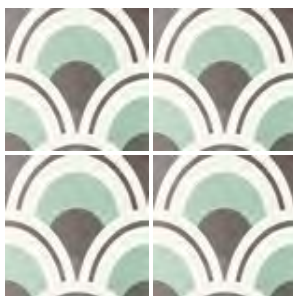
Formato:	14.7x14.7 cm.	21.5X25cm.
Rendimiento por caja:	0.95 m2.	0.97 m2.
Peso por m2:	16.21 kg.	19.30 kg.
Espesor:	8 mm.	9 mm.



WHITE MATT



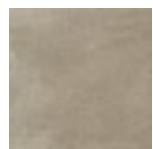
AQUAMAR MATT



MARINA



BAMBU



GREY MATT



FLAMINGO MATT



EXA BONE MATT



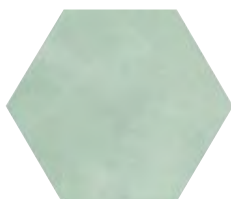
EXA TERRA MATT



EXA GRAPHITE MATT

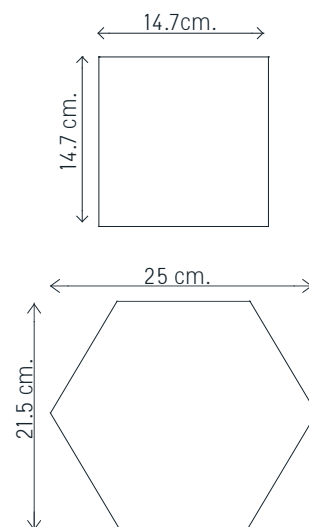


EXA GREY MATT



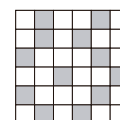
EXA AQUAMAR MATT

FORMATO



* Medidas nominales

VARIACION DE TONALIDAD V2



ABSORCIÓN DE AGUA: E <= 0.5% (GRUPO B1a)

Icono	Prueba	Norma		Resultado
	RESISTENCIA AL DESLIZAMIENTO	UNE EN 12633	WHITE MATT AQUAMAR MATT FLAMINGO MATT GREY MATT	CLASE 1
			EXA GRAPHITE MATT EXA +, ž (MATT EXA TERRA MATT EXA AQUAMAR MATT EXA GREY MATT	CLASE 2
	RESISTENCIA ABRASIÓN	UNE EN ISO 10545-7	WHITE MATT AQUAMAR MATT FLAMINGO MATT GREY MATT EXA GRAPHITE MATT EXA TERRA MATT	CLASE 2
			EXA AQUAMAR MATT	CLASE 3
			EXA +, ž (MATT EXA GREY MATT	CLASE 4
	RESISTENCIA AL CUARTEO	UNE EN ISO 10545-11		CUMPLE
	RESISTENCIA A LA HELADA	UNE EN ISO 10545-12		CUMPLE
	RESISTENCIA QUÍMICA	UNE EN ISO 10545-13		GLA
	PLANARIDAD	UNE EN ISO 10545-2		± 0,5%
	DIMENSIONES	UNE EN ISO 10545-2		± 0,5%
	ABSORCIÓN DE AGUA	UNE EN ISO 10545-3		E <= 0.5%
	RESISTENCIA A LA FLEXION	UNE EN ISO 10545-4:9		>35 N/MM2

	Pz/m²	Pz/caja	Kg/caja	Cajas/pal	m² /caja	m² /pallet
Berlin 14,7X14,7	46,28	44	15,40	70	0,95	66,55
Berlin Exa 21,5X25	24,69	24	18,72	64	0,97	62,21
Bambu 14,7X14,7	46,28	44	15,40	70	0,95	66,55
Marina 14,7X14,7	46,28	44	15,40	70	0,95	66,55

	Interior	Exterior	Revestimiento	Pavimento bajo tránsito zonas secas	Pavimento bajo tránsito zonas húmedas	Pavimento alto tránsito	Pavimento radiante	Plato ducha	Pared ducha	Piscina	Alta concentración de vapor (sauna, baño turco, etc...)
Berlin Matt 14,7x14,7	•	•	•	•	•	•	•	C	•	•	•
Berlin Exa 21,5x25	•	•	•	•	•	•	•	•	•	•	•
Bambu 14,7x14,7	•	•	•	•	•	•	•	C	•	•	•
Marina 14,7x14,7	•	•	•	•	•	•	•	C	•	•	•

C = CONSULTAR